

Elettropompe autoadescanti "JET"

 Acque pulite

 Uso domestico

 Uso civile



CAMPO DELLE PRESTAZIONI

- Portata fino a **85 l/min** (5.1 m³/h)
- Prevalenza fino a **70 m**

LIMITI D'IMPIEGO

- Altezza d'aspirazione manometrica fino a **9 m** (HS)
- Temperatura del liquido da **-10 °C** fino a **+40 °C**
- Temperatura ambiente fino a **+40 °C**
- Pressione max nel corpo pompa **7 bar**
- Servizio continuo **S1**

ESECUZIONE E NORME DI SICUREZZA

EN 60335-1
IEC 60335-1
CEI 61-150

EN 60034-1
IEC 60034-1
CEI 2-3



CERTIFICAZIONI

Azienda con sistema di gestione certificato DNV
ISO 9001: QUALITÀ




UTILIZZI E INSTALLAZIONI

Sono consigliate per pompare acqua pulita e liquidi chimicamente non aggressivi per i materiali costituenti la pompa.

Le pompe autoadescanti **JSW** sono progettate per aspirare acqua anche in presenza di aria miscelata al liquido pompato. Per l'affidabilità e la semplicità di utilizzo sono consigliate per l'uso domestico, specialmente per la distribuzione dell'acqua in accoppiamento a piccoli o medi serbatoi autoclavi, per irrigazioni di orti e giardini, ecc.

L'installazione è da effettuarsi in luoghi chiusi ben arieggiati o comunque protetti dalle intemperie.

BREVETTI - MARCHI - MODELLI

-  JSW® Marchio registrato n° 013073135
- Modello comunitario registrato n° 002218610
- Brevetto europeo n° 1 510 696

ESECUZIONI A RICHIESTA

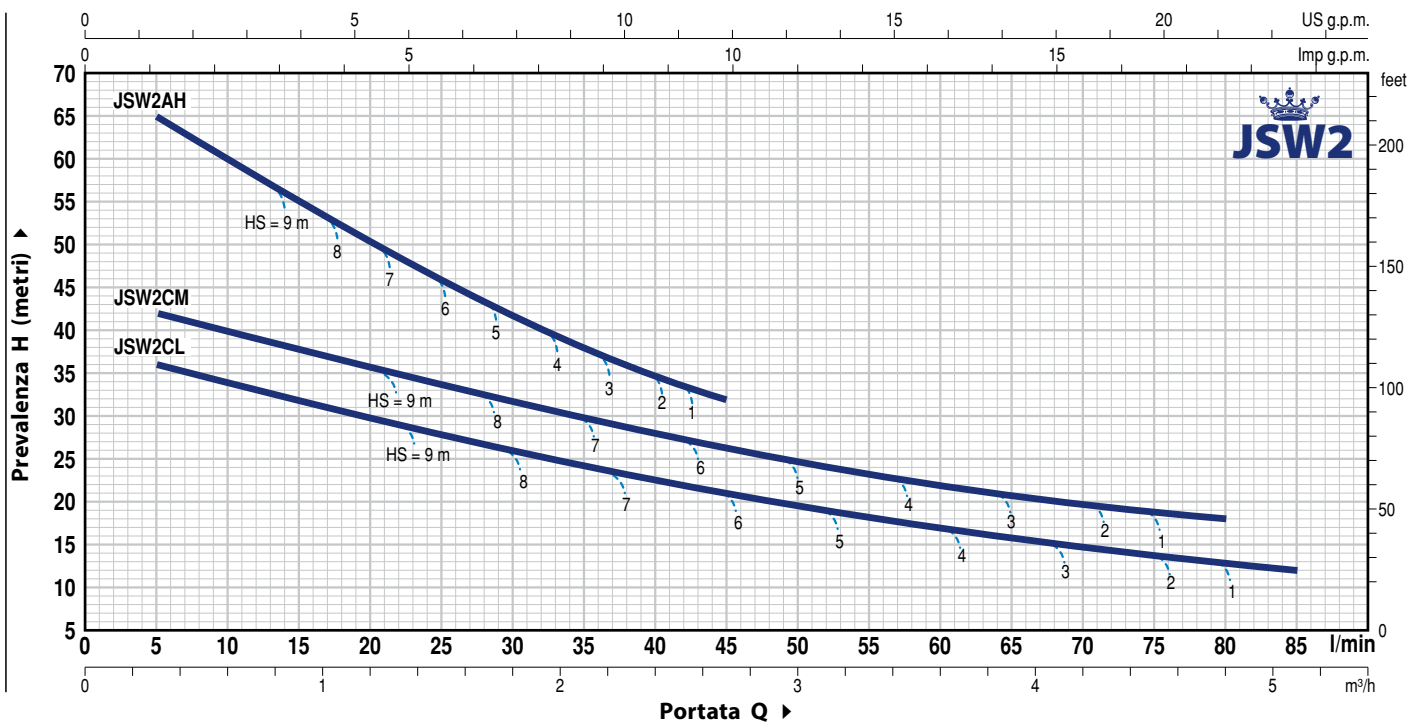
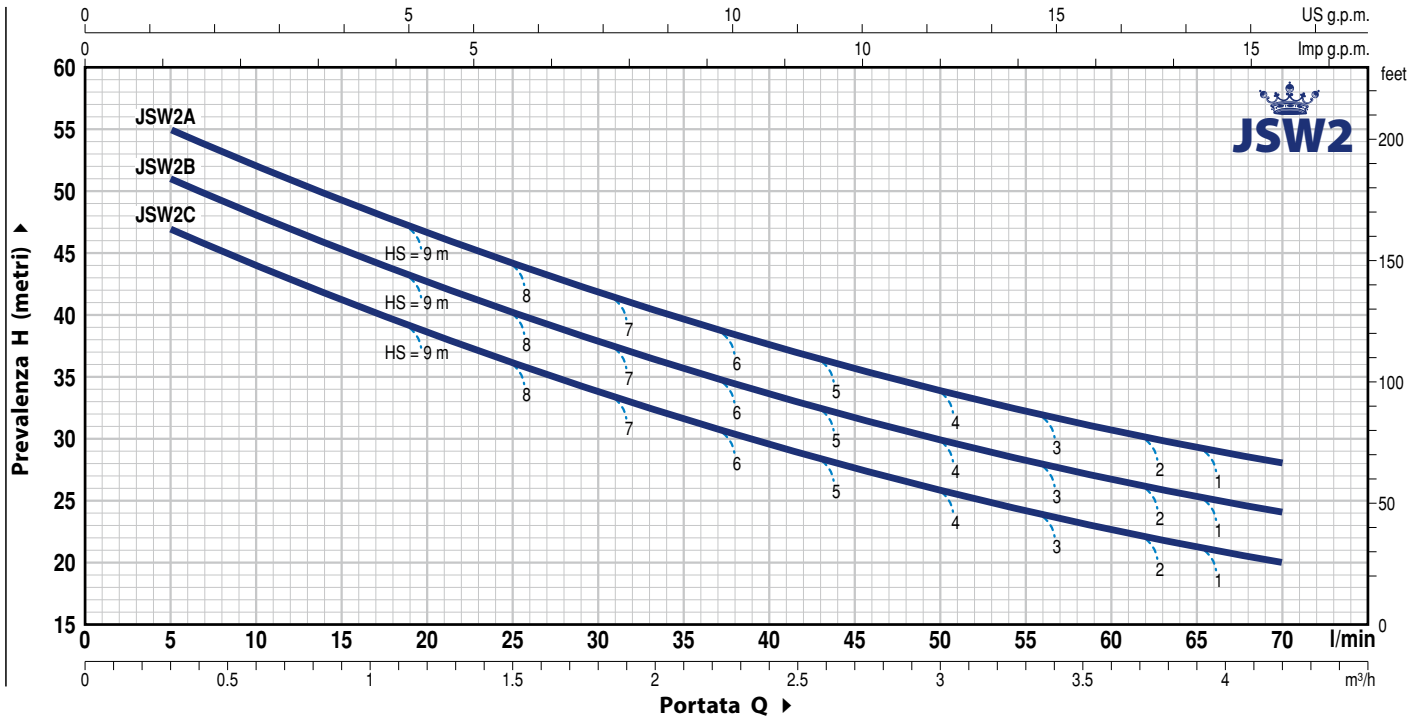
- Altre tensioni o frequenza a 60 Hz
- Elettropompe con girante in tecnopolimero

GARANZIA

2 anni secondo le nostre condizioni generali di vendita

CURVE E DATI DI PRESTAZIONE

50 Hz n= 2900 min⁻¹ HS= 0 m



TIPO		POTENZA (P ₂)		▲	Q	m ³ /h													
Monofase	Trifase	kW	HP			0	0.3	0.6	1.2	1.8	2.4	2.7	3.0	3.6	4.2	4.8	5.1		
					l/min	0	5	10	20	30	40	45	50	60	70	80	85		
JSWm 2C	JSW 2C	0.75	1	IE3	H metri	50	47	44	38.5	34	29.5	27.5	26	22.5	20				
JSWm 2B	JSW 2B	0.90	1.25			54	51	48	42.5	38	33.5	31.5	30	26.5	24				
JSWm 2A	JSW 2A	1.1	1.5			58	55	52	46.5	42	37.5	35.5	34	31	28				
JSWm 2CM	JSW 2CM	0.75	1			44	42	40	35.5	31.5	28	26	24.5	22	19.5	18			
JSWm 2CL	JSW 2CL	0.75	1			38	36	34	30	26	22.5	21	19.5	17	14.5	13	12		
JSWm 2AH	JSW 2AH	1.1	1.5			70	65	60	50.5	41.5	34.5	32							

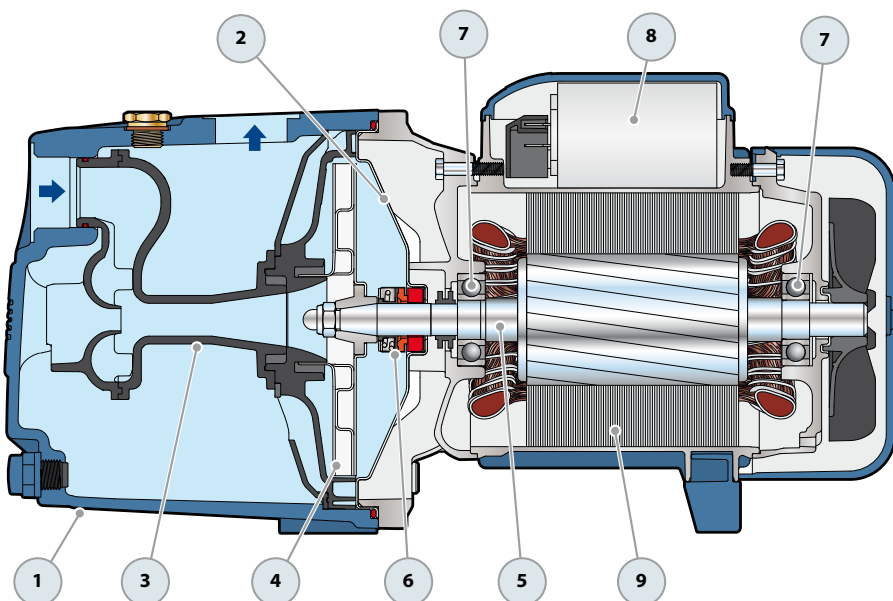
Q = Portata H = Prevalenza manometrica totale HS = Altezza di aspirazione

Tolleranza delle curve di prestazione secondo EN ISO 9906 Grado 3B.

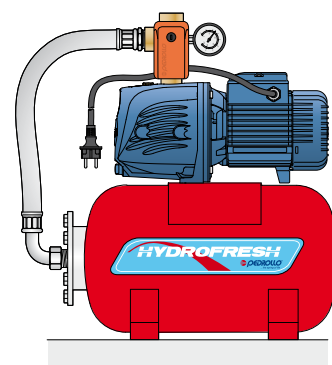
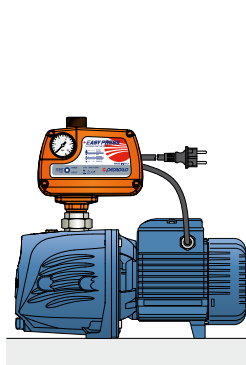
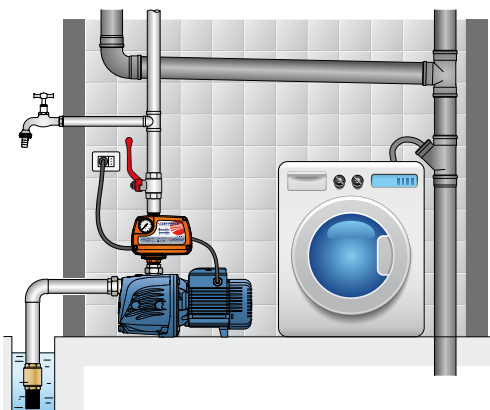
▲ Classe di rendimento del motore trifase (IEC 60034-30-1)

POS. COMPONENTE CARATTERISTICHE COSTRUTTIVE

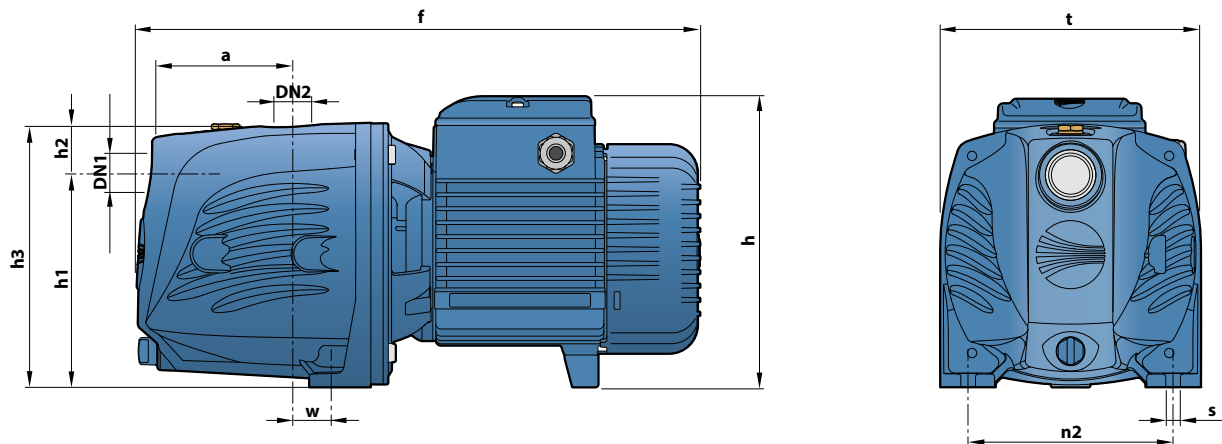
1	CORPO POMPA	Ghisa, provvisto di bocche filettate ISO 228/1				
2	COPERCHIO	Acciaio inox AISI 304				
3	GRUPPO EIETTORE	Noryl FE1520PW				
4	GIRANTE	Acciaio inox AISI 304				
5	ALBERO MOTORE	Acciaio inox AISI 431				
6	TENUTA MECCANICA	<i>Tenuta Tipo</i>	<i>Albero Diametro</i>	<i>Anello fisso</i>	<i>Materiali Anello rotante</i>	<i>Elastomero</i>
		AR-14	Ø 14 mm	Ceramica	Grafite	NBR
7	CUSCINETTI	6203 ZZ / 6203 ZZ				
8	CONDENSATORE	<i>Elettropompa Monofase</i>	<i>Capacità (230 V o 240 V)</i>			
		JSWm 2C-CL-CM	20 µF - 450 VL			
		JSWm 2B	25 µF - 450 VL			
		JSWm 2A-AH	25 µF - 450 VL			
9	MOTORE ELETTRICO	JSWm: monofase 230 V - 50 Hz con salvamotore termico incorporato nell'avvolgimento. JSW: trifase 230/400 V - 50 Hz. ⇒ Le elettropompe trifase sono equipaggiate con motori ad alto rendimento in classe IE3 (IEC 60034-30-1) - Isolamento: classe F - Protezione: IP X4				



ESEMPI DI INSTALLAZIONE



DIMENSIONI E PESI



TIPO		BOCCHIE		DIMENSIONI mm										kg	
Monofase	Trifase	DN1	DN2	a	f	h	h1	h2	h3	t	n2	w	s	1~	3~
JSWm 2C	JSW 2C	1"	1"	96	389	200 *	147	33	180	180	142	22	10	13.1	12.9
JSWm 2B	JSW 2B													14.0	13.9
JSWm 2A	JSW 2A													14.7	14.4
JSWm 2CM	JSW 2CM													12.9	13.0
JSWm 2CL	JSW 2CL													13.0	13.0
JSWm 2AH	JSW 2AH													14.2	14.3

(*) h=220 mm per versioni monofase a 110 V

ASSORBIMENTI

TIPO	TENSIONE	
	230 V	240 V
JSWm 2C	4.7 A	4.5 A
JSWm 2B	5.8 A	5.3 A
JSWm 2A	6.0 A	5.5 A
JSWm 2CM	4.7 A	4.5 A
JSWm 2CL	3.8 A	3.6 A
JSWm 2AH	6.0 A	5.8 A

TIPO	TENSIONE					
	230 V	400 V	690 V	240 V	415 V	720 V
JSW 2C	3.5 A	2.0 A	1.2 A	3.4 A	1.9 A	1.1 A
JSW 2B	4.6 A	2.7 A	1.6 A	4.5 A	2.6 A	1.5 A
JSW 2A	5.1 A	3.0 A	1.7 A	4.9 A	2.8 A	1.7 A
JSW 2CM	3.5 A	2.0 A	1.2 A	3.3 A	1.9 A	1.1 A
JSW 2CL	3.2 A	1.8 A	1.0 A	2.9 A	1.7 A	1.0 A
JSW 2AH	5.1 A	3.0 A	1.7 A	5.0 A	2.9 A	1.7 A

PALLETTIZZAZIONE

TIPO		PER GROUPAGE
Monofase	Trifase	n° pompe
JSWm 2C	JSW 2C	72
JSWm 2B	JSW 2B	72
JSWm 2A	JSW 2A	72
JSWm 2CM	JSW 2CM	72
JSWm 2CL	JSW 2CL	72
JSWm 2AH	JSW 2AH	72